

# 固定化微生物与游离菌净化 SO<sub>2</sub> 性能的初步对比实验

曾二丽, 黄兵, 孙霁石

(昆明理工大学 环境科学与工程学院, 云南 昆明 650093)

**摘要:** 对固定化微生物和游离菌净化 SO<sub>2</sub> 的性能进行了初步对比实验研究, 分别测试了固定化微生物与游离菌在液相和气相环境中对 SO<sub>2</sub> 的净化性能, 同时考察了在气相条件下二者对 SO<sub>2</sub> 的净化效果. 实验表明, 利用复合固定化方法即吸附—包埋—交联法制备的固定化小球, 与游离菌相比, 对 SO<sub>2</sub> 的净化性能有显著提高.

**关键词:** 固定化微生物; 二氧化硫; 降解

**中图分类号:** X511 **文献标识码:** A **文章编号:** 1007-855X(2005)01-0061-04

## Primary Comparative Study on Purification of SO<sub>2</sub> Between Immobilized Microbial Biomass and Free Microbe

ZEN G Er-li, HUANG Bing, SUN Pei-shi

(Faculty of Environmental Science and Engineering, Kunming University of Science and Technology, Kunming 650093, China)

**Abstract:** The immobilized microbial biomass has been discussed to purify SO<sub>2</sub>. A series of experiments have been done to remove SO<sub>2</sub> by using immobilized microbial biomass and free microbe. The results show that the immobilized microbial biomass made with biosorption - encapsulating - cross - linking method is better than free microbe on purifying SO<sub>2</sub> either in liquid or gas phase.

**Key words:** immobilized microorganism; SO<sub>2</sub>; purification

### 0 引言

我国是以煤为主要能源的国家. 1990年煤在一次能源中占76.2%, 2000年占70%, 预计2050年仍占60%~70%<sup>[1]</sup>, 这表明我国以煤为主要能源结构在今后相当长时期内不会改变.

我国煤炭大多数都直接燃烧, 因此造成烟尘和 SO<sub>2</sub> 等污染物大量排放到环境中, 导致我国城市的空气污染十分严重. 造成了严重的酸雨污染和生态损害. 根据有关研究, 1995年我国由于酸雨和 SO<sub>2</sub> 污染造成农作物、森林和人体健康等方面的经济损失为1100多亿, 已接近当年国民生产总值到2.0%<sup>[2]</sup>. 如不严格控制, SO<sub>2</sub> 问题将成为制约我国国民经济和社会发展的重要因素, 因此, 削减和控制燃煤 SO<sub>2</sub> 污染是我国能源和环境保护面临的严峻挑战.

早在50年代, Leathan等(1953年)及 Temple等(1954年)就分别发现某些化能自养型细菌与煤中 FeS<sub>2</sub> 的氧化有关, 并从煤矿废水中分离出氧化亚铁硫杆菌(Thiobacillus ferroxidans)<sup>[3]</sup>. 然而, 当时, 此发现并未引起足够的重视, 直至70年代, 因世界范围的大气污染和酸雨问题日益严重, 世界各国才开始重视与煤炭脱硫有关的微生物研究.

微生物脱硫是利用化能自养微生物对 SO<sub>x</sub> 的代谢过程, 将烟道气中的硫氧化物脱除. 在生物脱硫过程中, 氧化态的污染物如 SO<sub>2</sub>, 硫酸盐、亚硫酸盐及硫代硫酸盐经微生物还原作用生成单质硫去除<sup>[4]</sup>. 目前, 传统的生化处理存在着生物浓度低, 会产生大量的污泥, 并且给后处理带来麻烦, 同时占地面积大, 投资高、动力消耗多等问题. 这些问题采用传统方法不能解决, 而固定化微生物技术却展现了广阔的前景<sup>[5,6]</sup>.

固定化微生物技术即固定化细胞技术, 是20世纪60年代开始迅速发展起来的一项新技术, 它是通

收稿日期: 2004-06-08. 基金项目: 国家863计划资助项目(项目编号: 2002AA649050).

第一作者简介: 曾二丽(1981~), 女, 在读硕士研究生. 主要研究方向: 环境污染治理技术研究. E-mail: emilykmzel@163.com

过化学的或物理的手段将游离细胞或酶定位于限定的空间区域内,使其保持活性并可以反复利用<sup>[7]</sup>。固定化微生物技术最初主要用于发酵生产,70年代后期,被用到水处理领域,近年来则成为各国学者研究的热点。固定化生物技术克服了生物细胞太小,与水溶液分离较难,易造成二次污染的弊端,具有微生物密度高、反应迅速、微生物流失少、产物易分离、反应过程易控制等优点,是一种很有前途的污染物处理技术<sup>[8~10]</sup>。采用固定化技术可以使微生物封闭在载体内,减少菌体的脱落,同时微生物在载体内可以繁殖,当酶失去活性后,通过培养可恢复其活性而被反复利用<sup>[11]</sup>。

近年来,随着世界经济的发展及工业的进步,环境问题已成为全球性问题,固定化微生物技术作为一种新的处理方法,已成为生物和环境工程的一个重要分支,越来越受到人们的重视。固定化微生物法净化低浓度烟气SO<sub>2</sub>技术的研究不仅拓展了生物技术在废气治理领域的研究与应用,而且为低浓度烟气SO<sub>2</sub>的生物治理提供了一个新途径。因此,研究对固定化微生物与游离菌净化SO<sub>2</sub>的性能进行了对比,以确认固定化微生物法净化SO<sub>2</sub>的可行性。

## 1 实验条件与方法

### 1.1 菌种培养实验装置

驯化实验中所使用的菌种溶液为某污水处理厂氧化沟中段的污水,采用诱导驯化方式对菌种进行驯化,即向菌液中每日通入一定量的SO<sub>2</sub>气体,并不断地提高SO<sub>2</sub>气体的量,使微生物逐步适应并经多代繁衍。经过一定时间的驯化后,分析菌种对液相中亚硫酸根的降解性能,来判断菌种对SO<sub>2</sub>的净化性能。实验装置如图1所示。

图中1,2,3为SO<sub>2</sub>气体发生装置,即H<sub>2</sub>SO<sub>4</sub>溶液和Na<sub>2</sub>SO<sub>3</sub>溶液在3中反应生成SO<sub>2</sub>气体,并在风机的作用下,将气体吹入装有菌液的驯化装置6。

### 1.2 固定化微生物制备方法

常用的固定化制备方法可分为3种:<sup>[12]</sup>

1) 吸附法。吸附法是通过静电吸引或利用载体对细胞的亲和性将细胞直接吸附在水不溶性载体上。一般只要把载体放在细胞悬浮液中搅拌或浸泡,然后洗去没有被吸附的游离细胞,就制成了固定化细胞。该法操作简单,对细胞活性影响小,但所能固定的细胞数量有限。吸附法分为物理吸附和离子吸附两种。

2) 交联法。交联法不使用载体,是利用双功能或多功能试剂直接与细胞表面的基团如氨基、羟基等进行交联,使细胞之间相互接成网状结构。最常用的交联剂有戊二醛、顺丁烯二酸酐、甲苯二异氰酸酯等。此法化学反应激烈,对细胞活性影响大。另外,交联剂大多价格昂贵,限制了它的广泛应用。

3) 包埋法。包埋法是将细胞包裹在凝胶的网格结构中或者包裹在半透性聚合薄膜内,小分子的底物和产物可以自由扩散,而细胞却不会扩散到周围介质中去。包埋的载体主要有聚丙烯酰胺、琼脂、明胶、K-卡拉胶和海藻酸钙等。包埋法的

优点在于包埋方法简单、条件温和,可以保持较高的细胞酶活力,是应用最为广泛的细胞固定化方法之一<sup>[12]</sup>。

根据课题组的前期实验,增加活性炭的投加量,可使固定化微生物小球的活性和耐酸性均有不同程度的提高,但机械强度基本不变。增加己二胺的投加量,使小球的相对活性、机械强度和耐酸性均有不同程度的增加;交联时间增加也会使小球的机械强度增强。通过研究前期正交实验确定的固定化小球最佳制备工

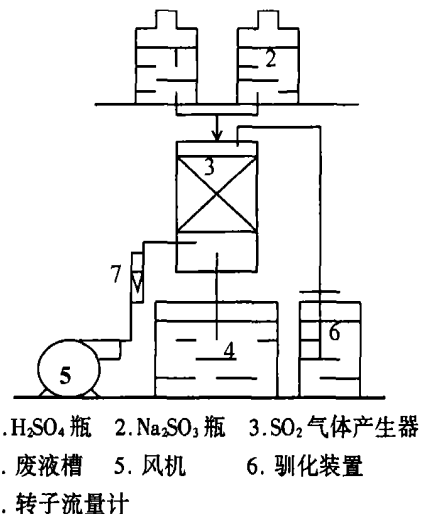


图1 菌种驯化实验装置

Fig. 1 Experimental equipment of training microbe

表1 固定化微生物小球的性能比较

Tab. 1 Comparison of immobilized microbial cells

性能指标	海藻酸钠包埋法	吸附—包埋复合固定法	包埋—交联复合固定法	吸附—包埋—交联法
相对活性/ %	225.6	261.9	221.3	246.2
机械强度/ g	27	27	40	42
72h 失重率/ %	36.3	31.7	36.0	28

艺, 来制备固定化微生物.

在前期实验研究中, 分别选用 3 种复合固定化方法中的最佳条件和包埋法最佳固定条件, 制备固定化微生物小球, 其性能比较结果如表 1 所示<sup>[13]</sup>.

该结果证明采用复合固定方法即吸附—交联—包埋复合固定法制备固定化小球, 不仅保证了固定化微生物很高的相对活性, 而且还提高了固定化小球的机械强度及耐酸性. 因此研究采用复合固定方法即吸附—交联—包埋复合固定法, 如图 2 所示的工艺流程来制备固定化微生物.

### 1.3 固定床反应器

以实验室制备的含 SO<sub>2</sub> 气体为处理对象, 将固定化微生物小球填充在固定床内, 对其中的 SO<sub>2</sub> 气体进行生化处理, 其整套净化实验装置流程如图 3 所示.

整个流程包括 SO<sub>2</sub> 气体的发生系统和净化 SO<sub>2</sub> 气体的固定床生化反应器两个部分. 实验中, SO<sub>2</sub> 气体是通过 Na<sub>2</sub>SO<sub>3</sub> 溶液 1 和稀 H<sub>2</sub>SO<sub>4</sub> 溶液 2 在 SO<sub>2</sub> 气体发生器 3 内反应制得的, 并利用风机 4 将发生器内所生成的 SO<sub>2</sub> 气体由底部直接吹入固定床生化反应器. 循环液体由高位槽 7 进入 6 内并从顶部向下喷淋到固定化微生物小球上 (喷淋液体的主要作用是润湿固定化微生物小球, 向微生物提供生长所需要的氮磷等营养物, 同时将微生物的代谢产物带走), 而后由反应器底部排入循环水槽 8, 再由耐酸泵 9 打回到高位槽循环使用. SO<sub>2</sub> 气体在塔内上升的过程中与固定化微生物接触而被吸收, 净化后的气体由反应器顶部排出. 为了避免造成污染, 在尾气排空前设置了 SO<sub>2</sub> 尾气吸收瓶 10.

### 1.4 实验分析方法

气相中 SO<sub>2</sub> 和液相中 SO<sub>3</sub><sup>2-</sup> 的分析方法采用碘量法. 用奥立龙 818 型精密酸度计测液相 pH 值.

## 2 实验结果与讨论

### 2.1 在液相环境中净化 SO<sub>2</sub> 能力随时间的变化比较

将一定浓度的 SO<sub>3</sub><sup>2-</sup> 溶液中分别加入含有等量微生物的固定化微生物和游离菌, 每隔一段时间测定溶液中 SO<sub>3</sub><sup>2-</sup> 浓度, 并计算出净化效率. 如图 4 所示, 曝气量为

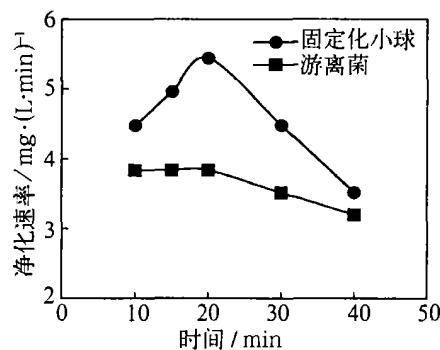


图 4 游离菌与固定化小球净化速率随时间变关系 (曝气量为 0.1 m<sup>3</sup>/h)  
Fig. 4 Relationship between purification velocity and the time of immobilized Microbial Biomass and free microbe

0.1 m<sup>3</sup>/h 时, 固定化小球的净化速率大于游离菌, 在反应开始进行的 20 min 内, 固定化小球的净化速率是增大的, 游离菌基本不变; 20 min 以后, 二者的净化速率都呈下降趋势. 在生化反应的有效时间内, 固定化小球的净化速率是高于游离菌的. 这表明固定化微生物净化 SO<sub>2</sub> 的性能优于游离菌的性能.

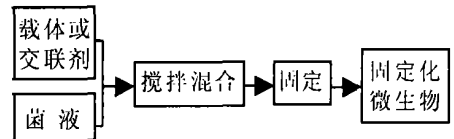
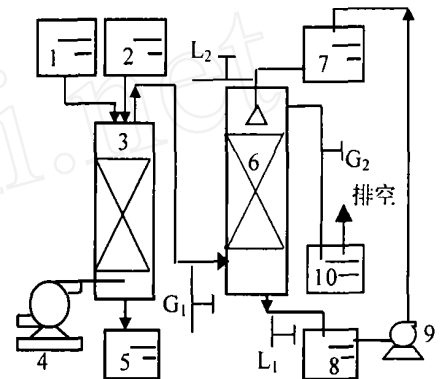


图 2 固定化微生物制备工艺流程图  
Fig. 2 Flow chart of immobilized microbial biomass preparing process



1. H<sub>2</sub>SO<sub>4</sub> 瓶 2. Na<sub>2</sub>SO<sub>3</sub> 瓶 3. SO<sub>2</sub> 气体产生器  
4. 风机 5. 废液槽 6. 固定床  
7. 高位槽 8. 循环水槽 9. 循环泵  
10. 尾气吸收瓶 L<sub>1</sub>, L<sub>2</sub>—进出口液体采样器  
G<sub>1</sub>, G<sub>2</sub>—进出口气体采样器

图 3 实验流程图  
Fig. 3 Experimental set-up

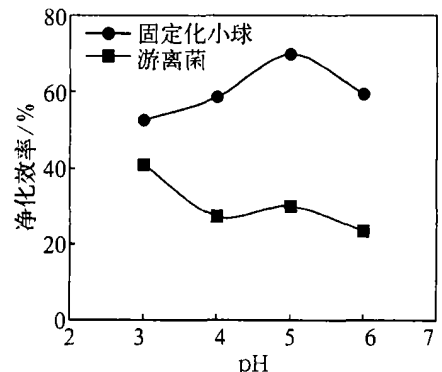


图 5 固定化小球与游离菌净化效率随 pH 值的变化  
Fig. 5 Effect of pH on purification efficiency

## 2.2 在不同 pH 值的液相环境下对 SO<sub>2</sub> 净化性能的比较

因为 SO<sub>2</sub> 为酸性气体,所以只研究在偏酸性环境下固定化微生物和游离菌对 SO<sub>2</sub> 的净化效率.选择从 pH = 3 到 pH = 6 4 个 pH 值作为实验点,用 NaOH 溶液和盐酸溶液来调节其液相环境的 pH 值,考虑到 NaOH 溶液会消耗 SO<sub>2</sub>,因此将 pH 值调节好后液相中 SO<sub>3</sub><sup>2-</sup> 的浓度作为 SO<sub>2</sub> 的初始浓度,测试游离菌与固定化微生物净化 SO<sub>2</sub> 的效率,实验结果如图 5 所示.

图 5 显示固定化小球的净化效率明显高于游离菌,pH = 5 时固定化小球的净化效率高达 70%,而游离菌的只有 30%.这也表明固定化微生物对 SO<sub>2</sub> 的净化性能优于游离菌的净化性能.

## 2.3 固定化微生物与游离菌净化 SO<sub>2</sub> 气体的性能对比研究

将固定化小球装入图 3 所示的固定床 6 中,制得的 SO<sub>2</sub> 气体由风机吹入反应器 6,在 G 处测入口浓度,在改变入口浓度的条件下测固定化微生物的净化效率.在相同的条件下将 SO<sub>2</sub> 气体通入菌液中,在相同的时刻测菌液中 SO<sub>3</sub><sup>2-</sup> 浓度和出口 SO<sub>2</sub> 浓度,计算出其净化效率,结果如图 6 所示.当入口浓度为 5.1 g/m<sup>3</sup> 时,固定化微生物和游离菌的净化效率都为 98%.但随着入口 SO<sub>2</sub> 气体浓度的增大,游离菌的净化效率急剧下降.当入口气体浓度为 7.2 g/m<sup>3</sup> 时,游离菌的净化效率只有 40.7%,而固定化微生物的净化效率仍保持在 80% 以上.二者的净化效率都随着入口浓度的增大而降低,其原因主要是当入口浓度较低时,微生物可以和 SO<sub>2</sub> 气体充分接触,进而被生化吸收.随着入口 SO<sub>2</sub> 浓度的增加,多余的 SO<sub>2</sub> 在较短的时间内未能被微生物吸收净化,而是随着气相主体排出.因此就出现了随着入口 SO<sub>2</sub> 浓度的增加其净化效率反而下降的现象.

但是,如图 6 所示,固定化小球的 SO<sub>2</sub> 净化效率高于游离菌.其原因主要是因为采用的是好氧微生物,固定化微生物可以与气相接触,即可耗用连续相的气相中的氧来对 SO<sub>2</sub> 进行生化吸收,而游离菌主要耗用的是液相中数量有限的溶解氧.因此富氧的反应气氛是固定化微生物净化效果优于游离菌净化效果的一个重要原因.

## 3 结论

研究对固定化微生物与游离菌净化 SO<sub>2</sub> 的对比实验结果表明,经固定化后的微生物在液相和气相环境中均对 SO<sub>2</sub> 有较强的净化去除作用,其净化性能明显优于游离菌的净化性能,因此有继续开展深入研究的价值和必要.

### 参考文献:

- [1] 郝吉明,王书肖,陆永琪. 燃煤 SO<sub>2</sub> 污染控制技术手册[M]. 北京:化学工业出版社,2001.1~4.
- [2] 冯玲. 烟气脱硫技术的发展及应用现状[J]. 环境工程,1997,15(2):19~24.
- [3] 邓良伟. 生物脱硫机理及其研究进展[J]. 上海环境科学,1998,17(5):35~39.
- [4] 陈铭. 固定化细胞技术在有机废水处理中的应用与应用前景[J]. 水处理技术,1997,23(2):98~104.
- [5] 周定. 固定化细胞在废水处理中的应用及前景[J]. 环境科学,1993,14(5):51~54.
- [6] 赵裕蓉. 固定化酶和固定化细胞[J]. 化工科技动态,1996,10:9~11.
- [7] 徐庆源. 固定化微生物处理工业废水[J]. 化工环保,1991,11(6):333~339.
- [8] Dyrset N, Selmer - Oisen E. Feed Supplement Recovered from Dairy Wastewater by Biological and Chemical Pretreatment. Journal of Chemical Technology & Biotechnology,1998,73(3):175~182.
- [9] Metosh - Dickey C A, Davis T M, McEntire C A. Improving Bio - treatment for Textile Waster Decolorization and COD Reduction[J]. American Dyestuff Reporter,88(7/8),1999,13(5):319~321.
- [10] 马子骏,陆志号. 固定化细胞技术及其应用[M]. 银川:宁夏人民出版社,1989.100~101.
- [11] 王安,张奎奎,陈华. 微生物法烟气脱硫技术研究[J]. 重庆环境科学,2001,23(2):37~39.
- [12] 曹桂萍. 固定化微生物技术净化低浓度 SO<sub>2</sub> 烟气的应用基础研究[硕士学位论文][D]. 昆明:昆明理工大学,2003.

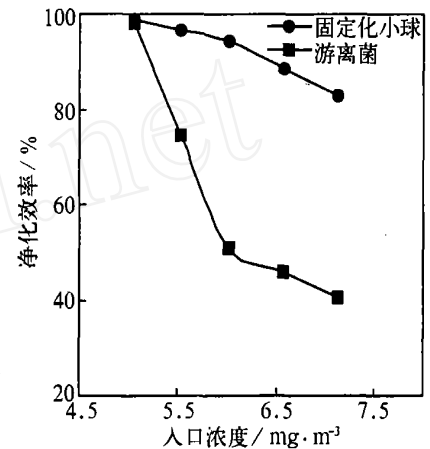


图 6 净化效率随入口浓度的变化

Fig. 6 Effect of different inlet concentration on purification efficiency